

HSB-CB04-06



便捷高效的分流通行

贵宾厅查验闸机系统，是机场内VIP旅客预检的理想解决方案，其完美的智能引导体系、高效的身份验证以及定制化的外观设计，使其具备通行“快”、验证“准”、运行“稳”、设计“美”的特点，为VIP旅客带来便捷、舒适的出行体验。

贵宾厅查验闸机系统采用人脸识别技术以及自动身份验证，有效防止未获授权的旅客通行；VIP旅客扫描登机牌（纸质或电子）、刷脸或身份证件进行比对、验证来实现门翼启闭控制。直观的人机交互界面，能够引导旅客自助快速通行，带来全新自助式VIP通行体验。

贵宾厅查验闸机系统拥有完备的传感器系统，能够保证携带行李和物品的旅客顺利通行，同时也能有效防止人员尾随、反闯等异常行为的发生。在紧急情况下可与消防信号联动，

最大限度保障VIP旅客的通行安全。

此外，标准化分流服务能够提高贵宾厅服务人员的工作效率，从而为贵宾厅旅客提供更多专业化和个性化服务；

工作过程：通过识别是否为当日或当日限定时间段内航班的VIP旅客，以及是否为该航空公司的VIP旅客，从而有效防止未经授权人员的进入，同时兼顾携带行李的旅客便捷通行。

应用场景：机场内贵宾厅旅客预检

整体设备主要由高强度、无腐蚀的不锈钢材料加工而成，表面坚固耐用，即使频繁使用也不会出现刮伤和磨损。可根据客户的需要定制外观设计，使其能够与使用环境相完美契合。



康保安防系统（中国）有限公司
北京临空经济核心区裕安路29号康保工业园
业务咨询：+86-10-57385555

www.cambaum.com

HSB-CB04-06

技术细节

箱体材质: 箱体框架由不锈钢制成, 扶手表面喷涂中间镶嵌钢化玻璃。

门翼材质: PMMA

驱动电机: DC24V, 带有齿磁式刹车机构

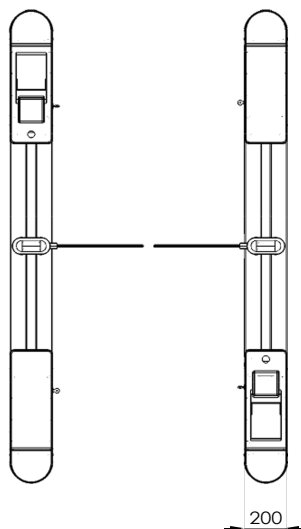
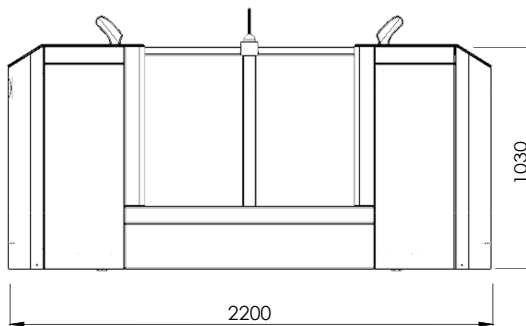
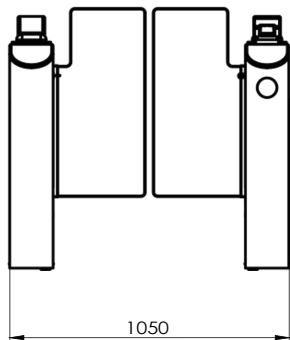
信息读取模块: 用于读取登机牌及多种身份证件信息

人脸识别模块: 用于人脸识别

通行方向: 双向 / 单向

技术参数

设备长度	2200mm (双向) / 1820mm(单向)
设备高度	1030mm
通道宽度	标准650mm、无障碍900mm
通行效率	12-15人/分钟
整机功率	≤ 300W
供电电源	AC 220V+10%; 50Hz±4%



可选项

- 健康码识别
- 测温模块



康保安防系统(中国)有限公司
北京临空经济核心区裕安路29号康保工业园
业务咨询: +86-10-57385555